

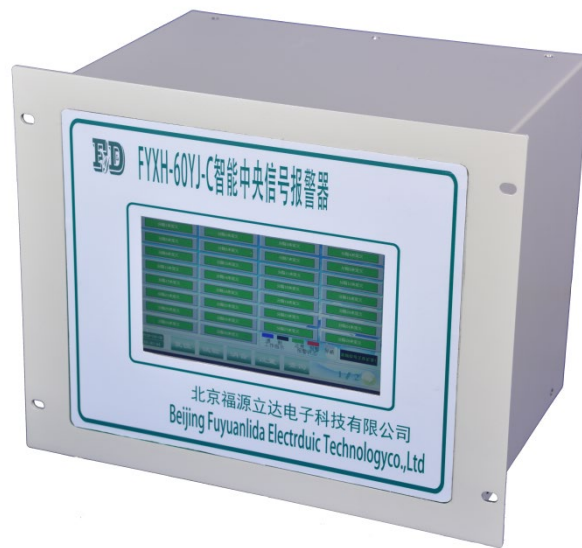


# FYXH-60YJ-C

## 液晶智能中央信号报警器

### 使用说明书

(V4.0)



北京福源立达电子科技有限公司





## FYXH—60YJ—C 液晶智能中央信号报警器使用说明书

资料版本:V4.0

归档时间:2019-04-22

BOM 编码:190422

升级时间: 2025-09-08

---

福源立达有限公司为客户提供全方位的技术支持，用户也可直接与公司总部联系。

北京福源立达电子科技有限公司

版权所有，保留一切权利。内容如有改动，恕不另行通知。

北京福源立达电子科技有限公司

地址：北京市大兴区清源东路首座御园一期 24#-3-301

邮编：102614

公司网址：[www.fuyuanlida.com](http://www.fuyuanlida.com)

客户服务热线：010-61295219

E-mail:[fuyuanlida@126.com](mailto:fuyuanlida@126.com)



## 1. 概述

1.1 FYXH-60YJ-C 智能中央信号报警装置是发电厂、变电站电气二次部分的一个环节,具有功能强、灵敏度高、可靠性高、功耗低、信号记忆及编程设定等功能,是常规信号报警系统的更新换代产品。本中央信号报警装置具有通用性强、技术先进、功能齐全等特点,可广泛用于电力系统、化工、石油冶金等企业。

1.2 智能中央信号报警装置功能:当断路器事故跳闸时,能及时发光和音响报警信号,直接驱动液晶屏显示出故障的分路号、名称(用户可以自己输入)、产生故障时间(可准确记录故障发生的时间),并且点亮相应的光子牌和驱动电笛、电铃产生声音告警。

1.3 FYXH-60YJ-C 智能中央信号报警装置是我公司开发的以 32 位微处理器的控制核心的故障信号报警装置,采用 7 寸触摸液晶屏,可以快速、准确地显示系统的运行状况和故障内容。

## 2. 特点

2.1 用大屏幕触摸液晶显示器作为人机操作的接口,非常直观方便。

2.2 具有实时时钟,各种故障的发生时间都能准确的记录下来。

2.3 具有两级内存,串行内存抗干扰能力强,用来存储定值、参数等重要资料,上电时调入并行内存。

2.4 精心设计的硬件及软件,抗干扰功能极强。

2.5 对每路报警信号进行锁存,直到按复位按钮时清除。



- 2.6 可将每路的故障信息名称进行更改，在故障发生时可直接从液晶屏幕上显示故障的名称及故障发生的时间。
- 2.7 具有接线应简单、性能可靠的特性。
- 2.8 收到故障信号时，能瞬时发出音响信号及相应的告警显示；
- 2.9 能进行事故和预告信号显示及报警音响完好性的试验；
- 2.10 能手动或自动复归音响，而保留告警显示信号。

### 3. 主要性能指标

- 3.1 主板最大采集路数：60 路；。
- 3.2 工作电源：110V~260V，交直流两用无极性；
- 3.3 采样信号电压：DC24V, DC110V, DC220V（订货时任选）；
- 3.4 工作温度：0℃~50℃；
- 3.5 环境湿度：<90%RH；
- 3.6 功耗（采集路数为 60 路时）：<15W；
- 3.7 光字报警：60 路；
- 3.8 故障记录：60 条；
- 3.9 显示方式：全汉字液晶显示；
- 3.10 全液晶屏显示触摸操作。

**注意：本型号装置专为小型化系统场合设计，所有信息均通过液晶界面显示，不具有外部光字牌，如设备需带传统光字牌指示功能，请选择本公司其它型号产品。**



#### 4. 产品外观



图 1 FYXH-64YJ 智能中央信号报警装置前面板图



图 2 FYXH-60YJ-C 智能中央信号报警装置后面板图

由于本机采用了汉字液晶显示及按钮功能提示方式，所以操作简单易学，一看就会。

#### 5. 安装尺寸

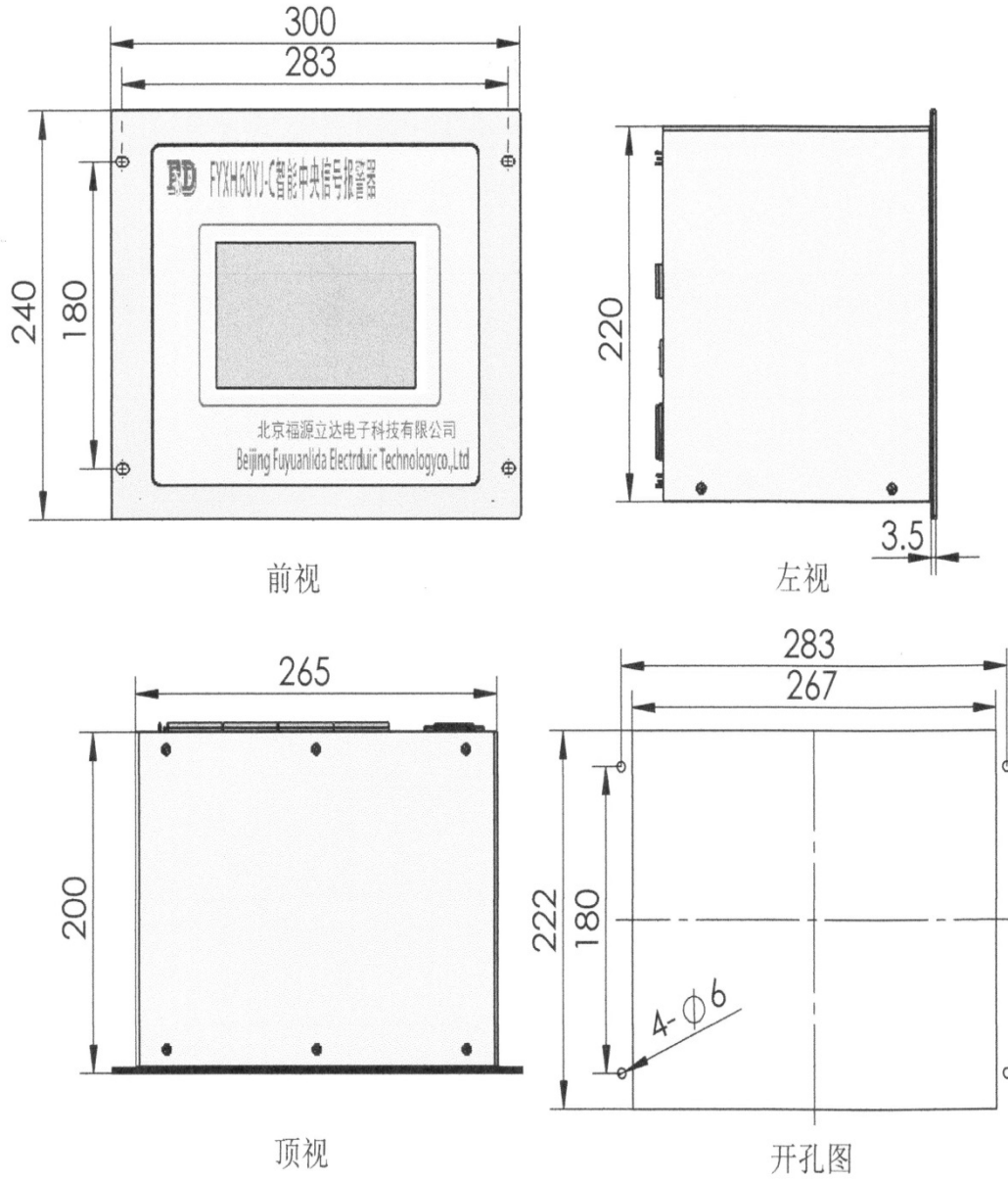


图 3 FYXH-60YJ-C 外形尺寸及安装图



## 6. 操作说明

6.1 电源及各接线正常时，打开电源开关，装置经启动系统自检后，显示开机界面，如图4所示。



图4 开机首页

6.2 当进入开机首页3秒后，会自动进入运行状态界面，如图2所示。



图5 运行状态0-30分路显示界面




图 6 运行状态 31-60 分路显示界面

运行页面包含两个界面，分别显示分路 0-30 路和 31-60 路信号状态，在 31-60 路没有故障信号时，状态显示栏为 系统信号工作正常!，可通过 和 按钮进行页面切换，以便观察各分路信号状态和分路所代表的名称信息的意义。当界面只有一个接收到故障信号时，状态显示栏为 共有1路信号故障，显示界面会直接显示有故障的界面，当两个界面都接收到故障信号时，显示界面和状态显示栏会以 3 秒时间间隔进行交替显示，以使用户观察各分路信号状态。

在分路出现故障信号时，分路信号的故障产生时间和分路信息被同时存储到系统内部存储器中，以使用户通过按 查询 按钮进入“历史查询界面”对分路故障产生的时间进行查询，信息界面分路将以故障分路的故障状态显示并锁存直至故障信号排除后人工按 复位 按钮才会清除历史记录和锁存状态，同时故障信号会触发会以



本分路设置的电笛声音或电铃声音和静音时间方式进行声音报警，在设定的消音时限内可随时通过  按钮关闭本次报警音响，当下一次新的分路出现故障时，报警音响会再次以分路设定的方式进行声音报警。

分路信号类型设置为“工作指示”功能的时，界面只以分路实时的状态进行显示而不进行故障存储和报警，也不对本路信号进行锁存，此时此分路只相当于一个指示灯的作用，一般用于指示开关的状态和电压的有无。

当信号分路的分路类型设为屏蔽时，系统将对此分路的信号采集信息不做任何处理。

分路信号显示状态定义：



分路功能设定为报警功能时，此显示状态代表本路信号处于为“正常状态”



分路功能设定为报警功能时，此显示状态代表本路信号处于为“故障状态”



分路功能设定为“工作指示”此显示状态代表本路信号输入端有信号通常指示为“开关导通状态”



分路1未定义

分路功能设定为“工作指示”此显示状态代表本路信号输入端无信号通常指示为“开关断开状态”

分路1未定义

此显示状态代表本路信号处于为“屏蔽状态”，不对本路信号进行处理

运行实例：



图 7 显示实例

此时说明：

分路 1 - 4 ， 13-30 处于信号正常状态；

分路 5-8 信号类型分别设定为“工作指示”功能，此时本分路信号输入端无信号输入，一般指开关处于“断”状态。

分路 9 - 12 信号类型分别设定为“本路屏蔽”功能，不对本路采集的信号进行任何处理。

6.3 在运行状态下，按 **试验** 按钮，系统会进入试验状态，此时分路显示列将以正常和故障状态（绿，红）相间的模式交替显示，同时伴有电笛和电铃的交替音响，此种状态说明系统试验功能正常，此种状态大约持续 10 秒钟左右，系统会自动退出试验状态。

试验状态界面



图 8 试验页面

6.4 当按下 **查询** 按钮时系统会进入“历史查询界面”

历史记录查询			
序号	分路号	分路功能定义	报警产生时间
01	01	分路01未定义	2020-05-22 13:05:20
02	02	分路02未定义	2020-05-22 13:05:20
03	03	分路03未定义	2020-05-22 13:05:22
04	04	分路04未定义	2020-05-22 13:05:25
05	05	分路05未定义	2020-05-22 13:05:25
06	06	分路06未定义	2020-05-22 13:05:32

2020-05-23 09:37:20    复位    试验    消音    设置    查询    1 / 1

图 9 历史记录查询页面

历史记录以已报警分路的先后顺序纪录 60 条报警信息，报警信息包括报警先后次序顺序号，对应报警信息的分路号，分路名称，报警产生的时间。历史记录查询界面每各界面可以显示 10 条报警信息，所以随着报警信息的增加，显示的页数也会进行相应的增加（报警信息总数为 0-10 时报警页数为 1 页，11-20 时报警页数 2 页，21-30 时报警页数 4 页，31-40 时报警页数 4 页，41-50 时报警页数 5 页，51-60 时报警页数 6 页），可通过 和 按钮进行页面切换，查看每页的历史报警信息纪录。以便对已发生故障信息的分路进行故障分析。

在此界面中 四个按钮的功能与运行状态界面相同，按 按钮可返回运行状态界面。

### 6.5 当按下 按钮时系统会进入“分路设置界面”



图 10 设置页面

进入本界面后，按下 **恢复出厂设置** 按钮可对所有分路进行出厂默认设置恢复，各分路的功能名称定义均恢复为“分路 XX 未定义”XX 指的是分路号，信号状态恢复为“常开电笛报警”静音时间恢复为“3 秒后关闭报警声音”，**由于此操作会覆盖客户原先所设置的所有分路参数，所以请根据情况谨慎使用。**

分路设置确认

按下 和 按钮可进行分路号从分路 1 到分路 60 之间以递增方式或递减方式进行切换，用以对分路中的每一分路参数进行选择设置。

上图中 显示代表当前设置的分路参数对应的是第 1 分路参数。

分路功能定义的输入方法：

单击功能定义文本框,进入分路名称输入界面此时输入方式处于大写状态;

请输入:											[大写]
分路1未定义											
1	2	3	4	5	6	7	8	9	0	<-	
A	B	C	D	E	F	G	H	I	J	Del	
K	L	M	N	O	P	Q	R	S	T	>>	
U	V	W	X	Y	Z	确定	取消				

按 >> 按钮 输入方式依次为“大写”“小写”“符号”“拼音”状态下依次切换,以便输入不同的内容。

请输入:											[大写]
分路1未定义											
1	2	3	4	5	6	7	8	9	0	<-	
A	B	C	D	E	F	G	H	I	J	Del	
K	L	M	N	O	P	Q	R	S	T	>>	
U	V	W	X	Y	Z	确定	取消				

请输入:											[小写]
分路1未定义											
1	2	3	4	5	6	7	8	9	0	<-	
a	b	c	d	e	f	g	h	i	j	Del	
k	l	m	n	o	p	q	r	s	t	>>	
u	v	w	x	y	z	确定	取消				

请输入:											[符号]
分路1未定义											
!	@	#	\$	%	^	&	*	[	]	<-	
~	`	_	-	+	=		\	{	}	Del	
:	;	"	'	<	>	?	/	[	]	>>	
,	.					确定	取消				





请输入: [拼音]										
分路1未定义										
								+	-	<-
A	B	C	D	E	F	G	H	I	J	Del
K	L	M	N	O	P	Q	R	S	T	>>
U	V	W	X	Y	Z	确定		取消		

请输入: [拼音] wen										
变压器过										
								+	-	<-
A	B	C	D	E	F	G	H	I	J	Del
K	L	M	N	O	P	Q	R	S	T	>>
U	V	W	X	Y	Z	确定		取消		

按 **+** 或 **-** 按钮 可以向前或向后 切换待选汉字的内容。按下选择的汉字内容按钮，该汉字即可出现在文本输入框内。如果输入错误可以点击需要修改的地方，通过 **<-** 按钮（删除光标前面的一个字符）和 **Del** 按钮（删除光标后面的一个字符）对错误的地方进行编辑。内容输入正确后可以通过 **确定** 和 **取消** 按钮对输入内容进行确认或放弃并退出输入方式。


按 **确定** 按钮后，输入文本框的内容将显示在功能定义编辑框中。

通过点击选项菜单可选择信号类型和静音时间的参数。

当本分路的参数设置正确后，此时需通过点击 **分路设置确认** 按钮对当前分路的参数进行确认并保存，如不进行此操作，当前分路的参数设置将不会进行更新保存。通过点击  和  按钮可进行分路号从分路 1 到分路 60 的各分路的参数设置。

按 **返回** 按钮可返回运行状态界面。



6.6 建议返回运行状态界面后点击一次  使系统在新的分路设置参数下进行一次刷新，以保证运行运行状态界面的显示与分路设置相符的状态。

## 7. 电笛、电铃的外观及尺寸



电笛



电铃

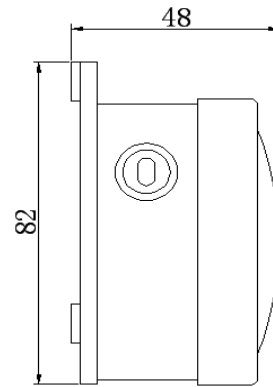
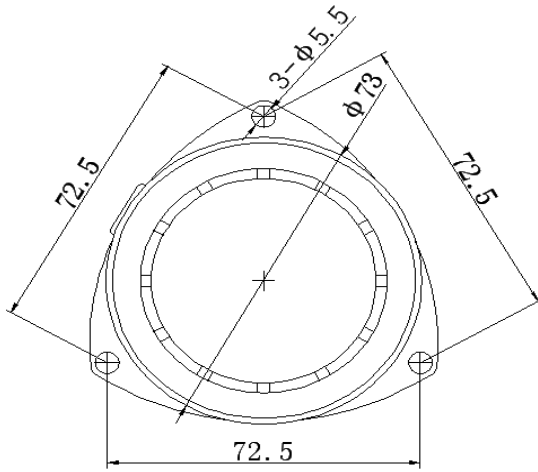


图 11 电笛的尺寸

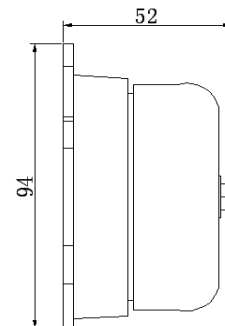
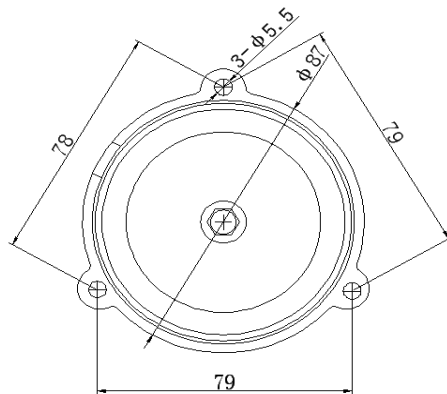
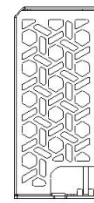
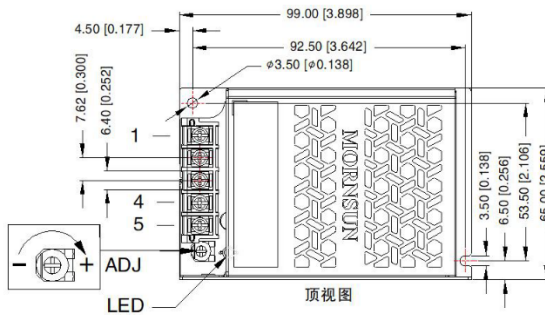


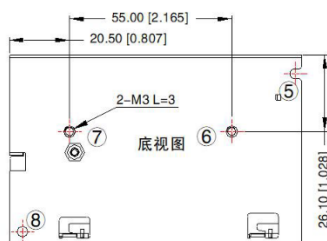
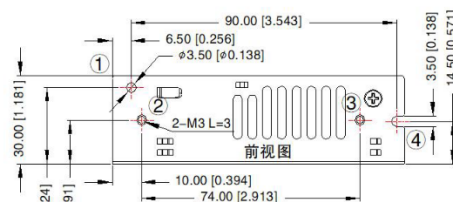
图 12 电铃的尺寸



## 8. 24V 电源的外观尺寸 电源型号 LM50-22B24R2(以实际配套为准)



引脚方式	
引脚	功能
1	AC(L)
2	AC(N)
3	⊥
4	-Vo
5	+Vo



安装位置	螺丝规格	L(max)	扭力(max)
② - ③	M3	3mm	0.4N · m
⑥ - ⑦			

① - ⑧ 任意一个位置必须要接大地(⊥)

注:

尺寸单位: mm[inch]

由于2-3和6-7安装孔对螺丝的长度有严格限制,过长的螺丝可能造成电源内部电气元件间隙过近,所以强烈建议使用电源底板92.5 X 53.5 对角的固定空位进行电源固定。

配套电源型号可能因电源厂家供货原因可能有所变化,以实际配套型号为准。

## 电源的安装尺寸



## 9. 接线表

端子号	去 向	端子号	去 向	端子号	去 向
01	1 路信号输入	24	24 路信号输入	47	47 路信号输入
02	2 路信号输入	25	25 路信号输入	48	48 路信号输入
03	3 路信号输入	26	26 路信号输入	49	49 路信号输入
04	4 路信号输入	27	27 路信号输入	50	50 路信号输入
05	5 路信号输入	28	28 路信号输入	51	51 路信号输入
06	6 路信号输入	29	29 路信号输入	52	52 路信号输入
07	7 路信号输入	30	30 路信号输入	53	53 路信号输入
08	8 路信号输入	31	31 路信号输入	54	54 路信号输入
09	9 路信号输入	32	32 路信号输入	55	55 路信号输入
10	10 路信号输入	33	33 路信号输入	56	56 路信号输入
11	11 路信号输入	34	34 路信号输入	57	57 路信号输入
12	12 路信号输入	35	35 路信号输入	58	58 路信号输入
13	13 路信号输入	36	36 路信号输入	59	59 路信号输入
14	14 路信号输入	37	37 路信号输入	60	60 路信号输入
15	15 路信号输入	38	38 路信号输入	共地端	共地端
16	16 路信号输入	39	39 路信号输入	共地端	共地端
17	17 路信号输入	40	40 路信号输入	共地端	共地端
18	18 路信号输入	41	41 路信号输入	共地端	共地端
19	19 路信号输入	42	42 路信号输入	电铃触点	电铃触点
20	20 路信号输入	43	43 路信号输入	电铃触点	电铃触点
21	21 路信号输入	44	44 路信号输入	电笛触点	电笛触点
22	22 路信号输入	45	45 路信号输入	电笛触点	电笛触点
23	23 路信号输入	46	46 路信号输入		





## 11. 注意事项

11.1 使用前请仔细阅读本说明书。

11.2 为保证能够正常运行，装置出厂前都经过严格的测试。

11.3 接电之前应检查所有接线是否正确。

11.4 严格按产品标签上的输入电压值和信号电压值及接线方式接线。

11.5 由于本产品不具备外部分路设置信息存储，分路名称和设置信息只存储在装置内部的存储器内，由于电子设备的特殊性，如设备出现故障或更换设备时，分路名称和分路设置信息极易丢失，所以强烈建议设备安装后备份分路名称和分路设置信息并妥善保存，以备设备处理故障或更换设备时进行手动重新设置。本公司不承担任何未备份分路设置信息而造成的损失。

11.6 由于电铃在工作时会对控制器产生干扰，为了减少对控制器的干扰，建议安装电铃时距离控制器 50cm 以上。



## 12. 装箱单

使用说明书（包括产品保修登记表）	1 册
产品合格证	1 张
电笛、电铃	各 1 个
24V 电源	1 台
面板钉	4 个

## 13. 订货须知

13.1 提供具体型号。

13.2 输入电源的电压值，及交流还是直流。信号输入的性质及电压值。

13.3 订货合同签订后，一周内发货；如有特殊要求，供货期另议。

## 14. 免责声明

### **版权：**

本手册所陈述的产品文本及相关软件版权均属北京福源立达电子科技有限公司所有，其产权受国家法律绝对保护，未经本公司授权，其它公司、单位、代理商及个人不得非法使用和拷贝，否则将受到国家法律的严厉制裁。



### 修改文档权力:

北京福源立达电子科技有限公司保留任何时候在不事先声明的情况下对本手册的修改的权力。

本文档提供有关北京福源立达电子科技有限公司产品的信息。本文档并未授予任何知识产权的许可，并未以明示或暗示，或以禁止反言或其它方式授予任何知识产权许可。除北京福源立达电子科技有限公司在其产品的销售条款和条件中声明的责任之外，北京福源立达电子科技有限公司概不承担任何其它责任。并且，北京福源立达电子科技有限公司对产品的销售和 / 或使用不作任何明示或暗示的担保，包括对产品的特定用途适用性、适销性或对任何专利权、版权或其它知识产权的侵权责任等，均不作担保。北京福源立达电子科技有限公司产品并非设计用于医疗、救生或维生等用途。北京福源立达电子科技有限公司可能随时对产品规格及产品描述做出修改，恕不另行通知。



## 保 修 登 记 单

产品名称			
型 号		编 号	
开通日期		开 通 人	
用 户 单 位	通信地址		
	邮政编码		
	电 话		
	联 系 人		

敬告用户：1) 请在开通时及时填写本单，并寄与本公司。

2) 本单仅作设备保修登记之用。

北京福源立达电子科技有限公司

联系电话：010—61295219

E-mail: fuyuanlida@126.com

网址：<http://www.fuyuanlida.com>

地址：北京市大兴区清源东路首座御园一期 24#-3-301

邮编：102614